

КЛАПАН СОЛЕНОИДНЫЙ НОРМАЛЬНО ЗАКРЫТЫЙ ПРЯМОГО ДЕЙСТВИЯ С ДИАФРАГМОЙ AR-2W21

Руководство по эксплуатации в. 2020-04-24 YAC-JNT-TMS-KLM-OVR-DVB-AAK

Принцип действия и область применения

Нормально закрытый соленоидный клапан – это магнитный клапан, в котором закрытое положение сохраняется, если управляющее напряжение на его индукционную катушку не подается. При подаче напряжения на катушку нормально закрытый клапан открывается и пропускает через себя поток рабочей среды. При отключении управляющего напряжения этот клапан автоматически закрывается и перекрывает поток рабочей среды в трубопроводе. При обрыве провода управляющего напряжения клапан будет закрыт.

В большинстве случаев подходит для эксплуатации в системах водоснабжения, тепло-снабжения, вентиляции и пневмоуправления. Особенно актуально применение данного типа клапана, когда клапан должен быть закрыт большую часть времени либо когда он обязательно должен быть закрыт при отключении электропитания системы.

Особенности:

- срабатывание при нулевом давлении;
- высокая частота срабатывания.

Рабочая среда: вода, горячая вода, воздух, инертные газы, масла, спирт.

Материалы:

- корпуса – латунь или нержавеющая сталь;
- уплотнения – VITON или EPDM.

Рабочая температура клапана: -10...+120°C.

Для рабочих сред при температуре от -10 до +5°C предпочтительнее выбирать EPDM.

Рабочее давление: 0,0...1,0 (1,3) МПа.

Для воздуха и инертных газов – 1,3 МПа, для остальных сред – 1,0 МПа.

Присоединение: резьбовое 3/8", 1/2", 3/4", 1", 1 1/4", 1 1/2", 2".

Ду, мм: 12, 15, 20, 25, 32, 40, 50.

Питание: =12 В*, =24 В, =110 В**; ~24 В, ~110 В, ~220 В.

Катушки: Ду=12...25 – S51H, 40 ВА (AC), 30 Вт (DC), IP65;

Ду=32...50 – SD01H, 35 ВА (AC), 30 Вт (DC), IP65;

взрывозащищенная AEx545, 15 ВА (AC), 18 Вт (DC), IP65.



ТЕХНИЧЕСКИЕ ХАРАКТЕРИСТИКИ

Обозначение	Ду, мм	Кв, м ³ /ч	Присоединение	P _{min} , МПа	P _{max} , МПа	Катушки
AR-2W2112 GYZ	12	3,8	3/8"	0,0	1,0	S51H
AR-2W2115 GYZ	15	3,8	1/2"			
AR-2W2120 GYZ	20	8	3/4"			
AR-2W2125 GYZ	25	10	1"			
AR-2W2132 GYZ	32	20	1 1/4"			SD01H, AEx545
AR-2W2140 GYZ	40	25	1 1/2"			
AR-2W2150 GYZ	50	41	2"			

Расшифровка обозначения на примере клапана AR-2W2112 XYZ:

AR-2W21 – модель клапана.

12 – Ду, мм (диаметр условного отверстия).

X – присоединение: G – трубная резьба.

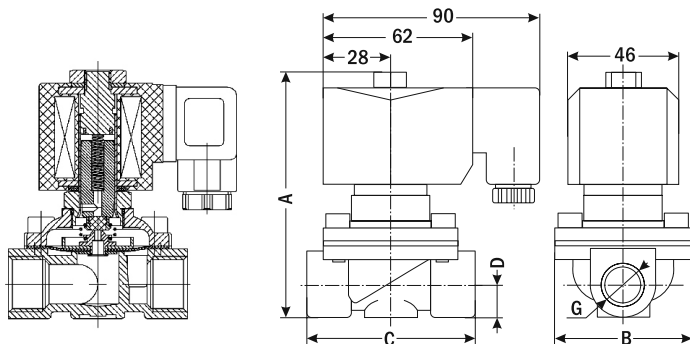
Y – материал корпуса: В – латунь, S – нержавеющая сталь.

Z – материал уплотнения: V – VITON, E – EPDM.

* Кроме AEx545.

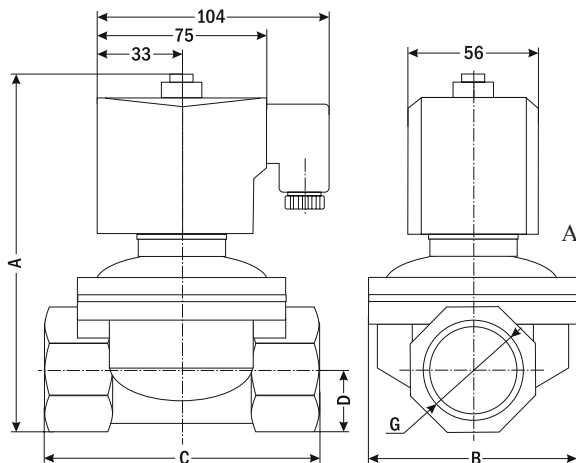
** Только для S51H.

ГАБАРИТНЫЕ ЧЕРТЕЖИ И РАЗРЕЗ КЛАПАНА



AR-2W21 12...25 мм

Размер, мм	AR-2W21-12		AR-2W21-15		AR-2W21-20		AR-2W21-25	
Материал корпуса	Латунь	Сталь	Латунь	Сталь	Латунь	Сталь	Латунь	Сталь
A	100	106	100	106	107	112	117	121
B	57	57	57	57	58	55	77	72
C	67	69	67	69	69	72	95	98
D	13	14	13	14	16	17	21	21
G	$\frac{3}{8}$ "		$\frac{1}{2}$ "		$\frac{3}{4}$ "		1"	
Вес, кг	0,85	0,85	0,86	0,89	0,91	1,4	1,43	1,48



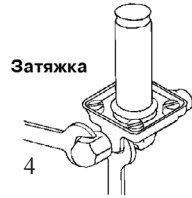
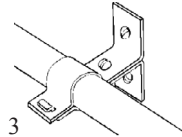
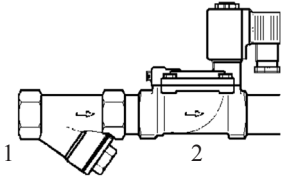
AR-2W21 32...50 мм

Размер, мм	AR-2W21-32		AR-2W21-40		AR-2W21-50	
Материал корпуса	Латунь	Сталь	Латунь	Сталь	Латунь	Сталь
A	155	149	160	162	177	180
B	86	87	94	93	119	123
C	113	116	122	122	160	167
D	26	26	28	29	34	36
G	$1\frac{1}{4}$ "		$1\frac{1}{2}$ "		2"	
Вес, кг	2,1	2,1	2,48	2,42	3,78	3,89

ОПИСАНИЕ ПРИБОРА

Соленоидный (электромагнитный) клапан – это комбинация двух основных функциональных узлов: 1) соленоида (электромагнита) с сердечником (поршнем), свободно движущимся в герметично закрытой трубке внутри катушки соленоида, и 2) непосредственно клапана с проходным отверстием, в котором установлена диафрагма или поршень, чтобы открывать или перекрывать поток. Клапан открывается или закрывается движением магнитного сердечника, втягивающегося в соленоид, когда на катушку подается питание. Конструкция обеспечивает компактность и герметичность клапана.

МОНТАЖ ПРИБОРА

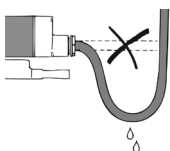
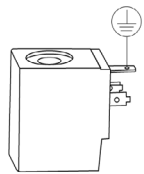


1. Перед монтажом клапана трубопроводы должны быть прочищены, т.к. попадание в клапан инородных частиц может привести к выходу его из строя. Перед входным отверстием соленоидного клапана необходимо установить фильтр-грязевик.
2. Для правильной работы клапан должен быть установлен так, чтобы направление стрелки совпадало с направлением потока. Движение потока против указывающей стрелки может повредить внутренние компоненты клапана.
3. Трубы с обоих концов клапана следует надежно закрепить.
4. При затяжке трубных соединений следует применить контрсилие, т.е. необходимо использовать два гаечных ключа: на клапане и на трубном соединении, как показано на рисунке. Не используйте клапан как рычаг при монтаже!
5. Монтажное положение клапана – горизонтальное.

ЭЛЕКТРИЧЕСКОЕ ПОДКЛЮЧЕНИЕ

Внимание! Недопустимо подавать напряжение на катушку, не надетую на клапан. Вызванные этим мгновенный перегрев катушки и последующий выход ее из строя не являются гарантийным случаем.

Место подсоединения электрического кабеля должно быть тщательно изолировано. Напряжение указано на шильдике клапана (как правило, 220 В, возможно исполнение DC (12 В, 24 В, 110 В) или AC (24 В, 110 В, 220 В)). Убедитесь, что параметры катушки (тип и значение напряжения) соответствуют характеристикам сети. Если параметры не совпадают, катушка может выйти из строя.



Внимание! Без заземления не подключать! Кабель заземления должен быть соединен с соответствующей клеммой. Катушка имеет три вывода. Средний вывод должен использоваться для заземления. Для катушек с выводным кабелем это провод желто-зеленого цвета. Два других вывода используются для подключения фазы и нейтрали источника питания. Прежде чем включить соленоидный клапан в работу, рекомендуется проверить его, подав на него электропитание. Должен раздаться щелчок. Все электрические подключения следует выполнять при снятом напряжении питания.

Внимание! Вода не должна проникать в клеммную коробку. Кабель необходимо монтировать с образованием петли для стекания капель жидкости.

УСТРАНЕНИЕ ВОЗМОЖНЫХ НЕИСПРАВНОСТЕЙ

Проблема	Вероятные причины	Способ устранения
Катушка при подаче напряжения остается холодной	Обрыв в катушке	Прозвонить клеммы катушки для обнаружения возможного обрыва. Проверить релейные контакты, кабельные вводы, предохранители. При обнаружении дефекта заменить катушку
	Подключенное питание не соответствует характеристикам катушки	Проверить подключение по электрической схеме. Измерить рабочее напряжение на катушке. Проверить характеристики катушки. При необходимости заменить катушку
Клапан не открывается или не закрывается	Неверный тип клапана	Проверить тип клапана (НО или НЗ). При необходимости заменить
	Напряжение на катушке отсутствует	Использовать детектор магнитного поля. Проверить релейные контакты, кабельные вводы, предохранители
	Попадание грязи: 1) в пилотное отверстие 2) между корпусом и мембраной	1) Прочистить отверстие с помощью иглы или аналогичного предмета с макс. диаметром 0,5 мм. Продуть сжатым воздухом 2) Прочистить клапан
Клапан открывается или закрывается частично	Выход диафрагмы из строя (у клапанов с диафрагмой)	Заменить диафрагму
	Перепад давления слишком низкий	Проверить параметры клапана, включая перепад давления. Заменить клапаном с соответствующей характеристикой

ПРАВИЛА БЕЗОПАСНОСТИ

Внимание! Нормальная температура поверхности катушки при непрерывной работе может достигать +70°C. Не прикасайтесь к ней, это может привести к ожогу.

ГАРАНТИЙНЫЕ ОБЯЗАТЕЛЬСТВА

Соленоидный клапан не требует обслуживания. В случае выхода клапана из строя он должен быть демонтирован и отправлен изготовителю для осмотра и тестирования (кроме выхода из строя катушки или диафрагмы – в этом случае проблема решается на месте путем замены этих деталей). Гарантийный срок составляет 12 месяцев от даты продажи. Поставщик не несет никакой ответственности за ущерб, связанный с повреждением изделия при транспортировке, в результате некорректного использования, а также в связи с модификацией или самостоятельным ремонтом изделия пользователем.

Соленоидный клапан
AR-2W21- _____
с катушкой _____,
питание _____ В.

М. П.