

Паспорт

Устройство считывания вращения

ES-PPO1

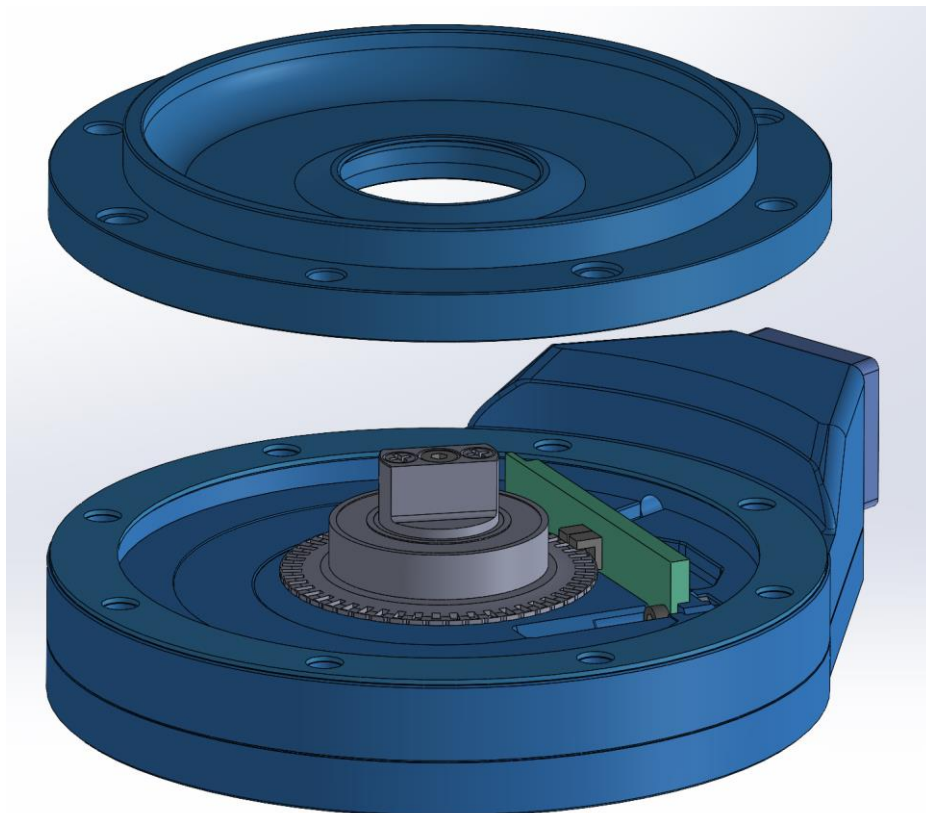
1. Описание и назначение:

ES-PPO1 представляет собой датчик, преобразующий вращение счетчика в двухфазный сигнал.

Совместим с счетчиками ППО-25, ППО-40. ES-PPO1 устанавливается между самим счетчиком ППО и стрелочным индикатором счетчика, и скрепляется при помощи удлиненных болтов.

Вращение вала счетчика ППО передается ES-PPO1 через кулачковое сцепление. Внутри ES-PPO1 на валу расположен диск с прорезями. На против прорезей расположены оптопары. Далее сигнал от оптопары усиливается и передается на выход. Количество сформированных импульсов от оптопары пропорционально количеству оборотов вала счетчика ППО. За один оборот оси формируется 50 импульсов. Подсчет импульсов производится с помощью внешнего отчётного устройства. Подсчет импульсов позволяет определить на сколько прокрутился вал счетчика относительно первоначального положения. Таким образом внешнее посчитывающее устройство позволяет определять и дозировать количество прокаченного топлива.

Внутреннее устройство ES-PPO1:



2. Параметры:

Рабочее напряжение питания	10-15В
Ток потребления	До 30 мА
Ограничение выходного тока	До 50 мА
Фазовый сдвиг между выходными сигналами, град.	90
Количество импульсов на один оборот оси, шт.	50
Масса, кг, не более	0,6
Температура эксплуатации, град	-30 +50
Общие габариты, мм	190*145*47
Итоговое расстояние между фланцами счетчика и стрелочного индикатора, мм	37

3. Комплект поставки Комплект поставки содержит:

ES-РРО1	1 шт
Кабель в гофротрубе и с разъемом	1 шт
Крепежные болты	4 шт
Защитная крышка	1 шт
Руководство по эксплуатации	1 шт

4. Цветовая расшифровка подключаемого кабеля:

Цвет провода	Назначение
Белый	Общий
Коричневый	Вход питания +12В
Желтый	Канал А
Зеленый	Канал В

5. Сравнительная таблица различных датчиков для счетчиков ППО:

Счетчик		УСС Б25	УСС Б70	ДО10	ES-РРО1
ППО25	Количество имп/л	35,71	100	47,62	71,4
	Величина одного импульса	28	10	21	14
	Точность при использовании EFL	7	2,5	5,25	3,5
ППО40	Количество имп/л	10	28	13,3	20
	Величина одного импульса, мл	100	35,71	75,18	50
	Точность при использовании EFL,мл	25	8,92	18,79	12,5

Заправочные модули EFL могут фиксировать каждую четверть повторения цикла импульса счетчика, тем самым имея более высокую точность.