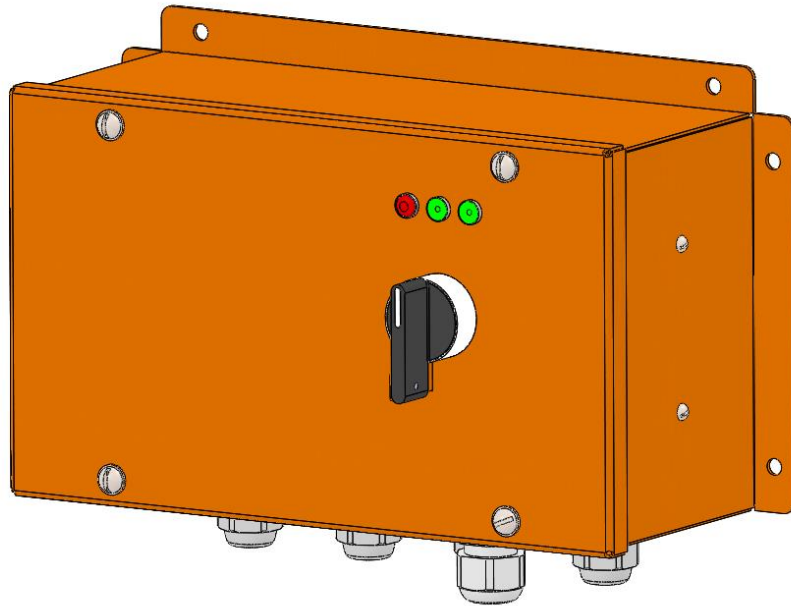


Внешний вид блока



ОБЩЕСТВО С ОГРАНИЧЕННОЙ ОТВЕТСТВЕННОСТЬЮ
«ЭКЗОТРОН ТЕХНОЛОДЖИ»

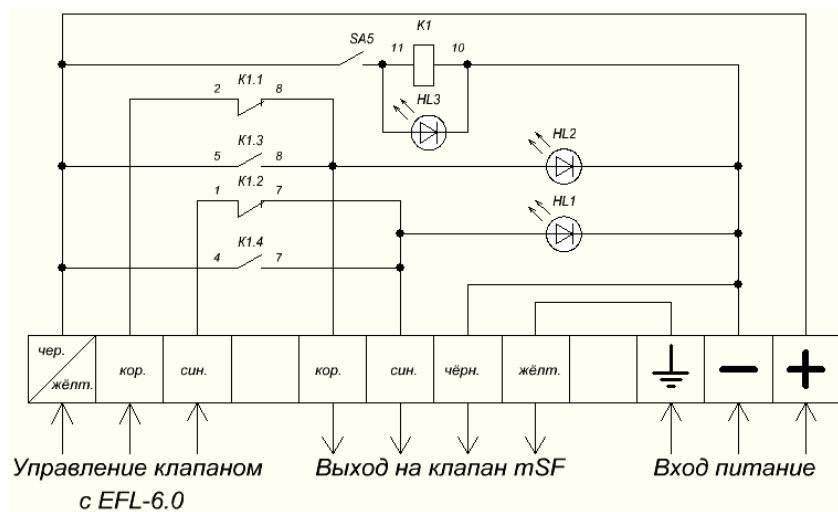


Блока управления клапана

EXZ 2.0

Паспорт и руководство по эксплуатации.

Схемы подключения блока управления EXZ 2.0



Организация-изготовитель:

ООО «ЭКЗОТРОН ТЕХНОЛОДЖИ» Республика Крым,
ул. Крымской правды 6Б, офис 23, тел. +7 (804) 333-06-73

Симферополь 2024г.

НАЗНАЧЕНИЕ И ПРИНЦИП РАБОТЫ

Блока управления клапана EXZ 2.0 предназначена для работы в составе системы ГЛОНАСС и используется совместно с топливораздаточными модулями.

Блока управления клапана применяется для бесперебойной работы при сбое системы ГЛОНАСС (аварийное открытие клапана).

Устройство снабжено тремя LED-индикаторами (красный – 1шт., зелёный – 2шт.). Свечение зеленых индикаторов информирует о том, что клапан mSF открыт (большой и малый поток).

Также имеется пломбируемый переключатель для аварийного открытия клапана на экстренный случай. При аварийном включении тумблера будут светиться три LED-индикатора.

ТЕХНИЧЕСКИЕ ХАРАКТЕРИСТИКИ

Наименование параметра	Значение
Напряжение питания, В	9-36/220
Потребляемая мощность, Вт, не более	1
Рабочая температура, °С	от -40 до +50
Число контактных входов	10
Класс защиты оболочки	IP44
Габаритные размеры, мм, не более	230x135x95
Масса, кг, не более	3

КОМПЛЕКТНОСТЬ

В базовый комплект поставки должны входить:

- блок управления клапана EXZ 2.0;
- паспорт /руководство по эксплуатации.

ПРАВИЛА ХРАНЕНИЯ И ТРАНСПОРТИРОВКИ

Устройство должен храниться в складских условиях при температуре от +5°C до +40°C и относительной влажности не более 85%. После транспортирования при отрицательных температурах необходима выдержка при комнатной температуре не менее 24 часов.

ГАРАНТИЙНЫЕ ОБЯЗАТЕЛЬСТВА

Организация-изготовитель гарантирует работоспособность устройства в течение 12 месяцев со дня ввода в эксплуатацию, но не позднее 6 месяцев со дня отгрузки, при соблюдении потребителем условий хранения, транспортирования, монтажа и эксплуатации, установленных настоящим паспортом.

Гарантия не распространяется в случае, имеющие механические повреждения (вмятины, царапины и т.п.), вызванные несоблюдением потребителем условий хранения, транспортирования, монтажа и эксплуатации;

СВИДЕТЕЛЬСТВО О ПРИЕМКЕ И УПАКОВЫВАНИИ

Блока управления клапана EXZ 2.0

(модель)

_____ (заводской номер)

Изготовлен, принят и упакован в соответствии с обязательными требованиями государственных стандартов и технической документации

Начальник ОТК

М.П.

_____ (расшифровка подписи)

_____ (личная подпись)

_____ (год, месяц, число)