

Бесконтактный RFID считыватель CF-RU5309EU

Руководство пользователя



Назначение

Бесконтактный RFID считыватель CF-RU5309EU предназначен для считывания пассивных меток TAG, используемых в качестве идентификаторов в специальном решении учета автотранспорта или другой подвижной техники.

Технические характеристики

Электрические характеристики	
Номер модели	CF-RU5309EU
Частота	865-868 МГц (европейский стандарт), 902-928 МГц (американский стандарт)
Протокол	ISO18000-6C(EPC GEN2)
Встроенная антенна	Круговая антенна 9 dbi
Режим работы	Активный режим/триггер/ответ/пароль(необязательно)
Мощность ВЧ	26 dbm (регулируется)
Расстояние считывания	8-10м (зависит от тега)
Интерфейс	RS232/USB/WG26/РЕЛЕ/ТСР/IP/РOЕ/WIFI(опционально)
Источник питания	9-36V
Рабочая Температура	-10~+55°C
Температура хранения	-20~+75°C
Размер считывателя	260*260*60 мм
Вес считывателя	1.2 кг
Размер упаковки	400*300*100 мм
Вес упаковки	2.3 кг

Комплект поставки

- Считыватель 1 шт.
- Блок питания 1 шт.
- Комплект для монтажа 1 шт.
- Адаптированная вилка 1 шт.

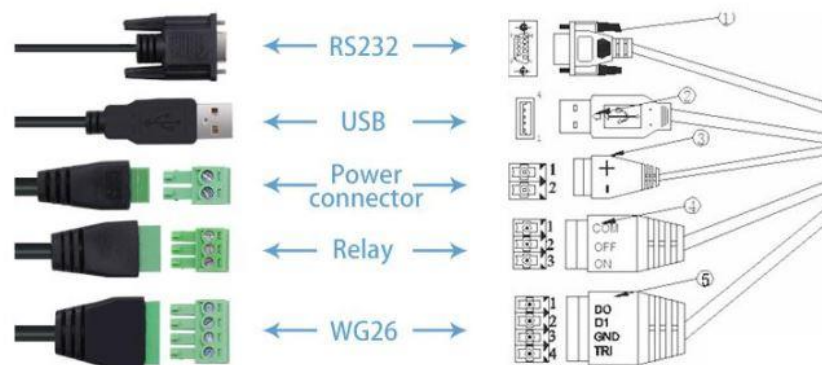


Размеры изделия



Интерфейс

Подходит к RS232/USB/WG26/РЕЛЕ/ТСР/IP/Р0Е/WIFI.



Требования безопасности

- Запрещается подключать считыватель к неисправным источникам питания, использовать для подключения нештатные или неисправные кабели;
- Запрещается размещать считыватель вблизи источников тепла, вибрации и сильного э\м излучения, а также непосредственной близости от легковоспламеняющихся предметов и материалов;
- Запрещается производить самостоятельную разборку и ремонт считывателя, а также его эксплуатацию при попадании внутрь инородных тел и жидкостей

Гарантийные обязательства

Производитель гарантирует соответствие изделия считыватель CF-RU5309EU требованиям безопасности и электромагнитной совместимости при соблюдении покупателем правил транспортирования, хранения, монтажа и эксплуатации изделия.

В течение гарантийного срока производится бесплатный ремонт изделия в мастерской Производителя или в сертифицированных сервисных центрах Производителя. Производитель оставляет за собой право отремонтировать неисправное изделие или заменить его аналогичным исправным.

Срок ремонта определяется Производителем при сдаче изделия в ремонт. Кроме гарантий, указанных выше, Производитель не предоставляет никаких других гарантий относительно совместимости данного изделия с программным обеспечением или с изделиями, произведёнными другими изготовителями, а также гарантий годности изделия для целей, непредусмотренных эксплуатационной документацией на данное изделие. Гарантией не предусматриваются претензии относительно технических параметров изделия, если они соответствуют указанным Производителем. Данное изделие относится к технически сложным товарам, поэтому Производитель не принимает, обратно исправное изделие, если оно по каким-либо причинам не подошло Покупателю. Если в результате проведённой Производителем экспертизы рекламационного изделия дефекты не обнаружатся, и изделие будет признано исправным, то на Покупателя ложится обязанность оплаты расходов Изготовителя на экспертизу.

Сроки гарантийных обязательств

Гарантийный срок эксплуатации изделия составляет 12 месяцев с даты продажи, если иное не оговорено в договоре с Покупателем на поставку изделия.

Ответственность по гарантии

В максимальной степени, допустимой действующим законодательством, Производитель не несет ответственности ни за какие прямые или косвенные убытки Покупателя, включая убытки от потерь прибыли и информации, убытки от простоя, упущенную выгоду и другие убытки, связанные с использованием или невозможностью использования изделий и программного обеспечения, в том числе из-за возможных ошибок и сбоев в работе программного обеспечения.

Условия предоставления гарантийных обязательств

Гарантийные обязательства поставщика не смогут быть исполнены, если Клиент не предоставит при обращении к поставщику или уполномоченному сервисному центру неисправное оборудование, а также гарантийный талон без каких-либо исправлений с наименованием модели оборудования, серийным номером, датой продажи и печатью изготовителя.

Гарантия не распространяется на изделия, имеющие механические повреждения корпуса, следы постороннего вмешательства или ремонта, а также имеющие повреждения и неисправности, вызванные действием непреодолимой силы (стихийных бедствий, вандализма и т.д.) или сторонних обстоятельств (скачков напряжения электропитания, электрических разрядов, попадания внутрь жидкостей, инородных предметов и т.д.).

**Гарантийный талон
считывателя CF-RU5309EU**

Серийный номер: _____

Фирма-продавец: _____

Адрес фирмы-продавца: _____

Телефон, факс фирмы-продавца: _____

Дата продажи: _____

Печать продавца: